

soundcore

For FAQs and more information, please visit :

soundcore.com/support



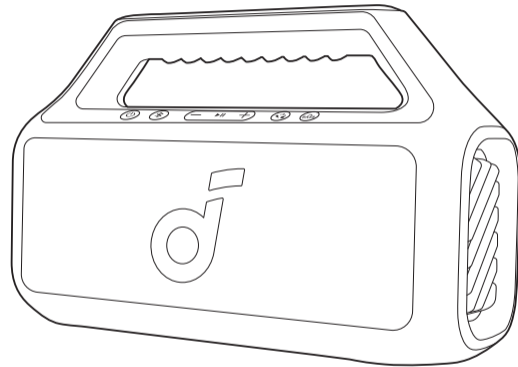
@soundcoreaudio



@soundcoreaudio



@soundcoreaudio



soundcore Boom 2

Quick Start Guide



FR

Cet appareil,
piles et cordons
se recyclent

À DÉPOSER
EN MAGASIN



OU

À DÉPOSER
EN DÉCHÈTERIE



Points de collecte sur
www.quefairedemesdechets.fr

PAP 22
Raccolta Carta

A3138 51005004337 V03



Google Play and the Google Play logo are trademarks of Google Inc.



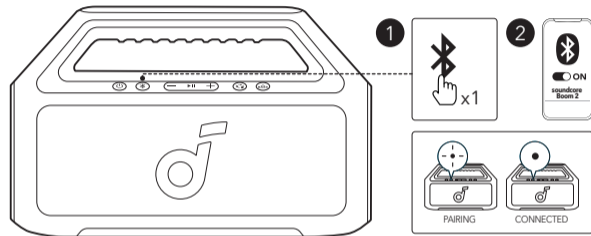
Apple and the Apple logo are trademarks of Apple Inc.



USER GUIDE

取扱説明書はこちら





Press the Bluetooth button to enter Bluetooth pairing mode, then select "soundcore Boom 2" from the Bluetooth list to connect.

DE: Drücken Sie die Bluetooth-Taste, um den Bluetooth-Kopplungsmodus zu betreten, und wählen Sie dann "soundcore Boom 2" aus der Bluetooth-Liste aus, um eine Verbindung herzustellen.

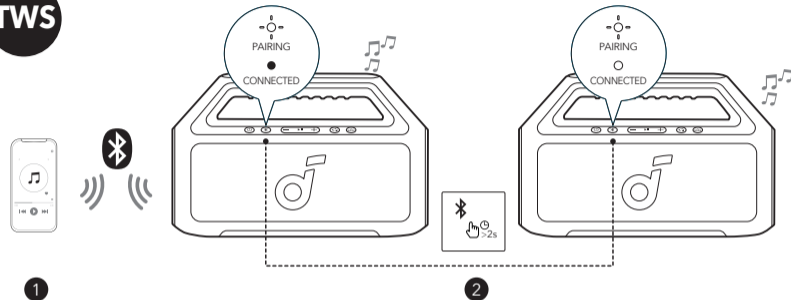
ES: Presione el botón Bluetooth para entrar en el modo de emparejamiento Bluetooth, luego seleccione "soundcore Boom 2" de la lista Bluetooth para conectar.

FR: Appuyez sur le bouton Bluetooth pour entrer en mode d'appariement Bluetooth, puis sélectionnez "soundcore Boom 2" dans la liste Bluetooth pour vous connecter.

RU: Нажмите кнопку Bluetooth, чтобы войти в режим сопряжения Bluetooth, затем выберите "soundcore Boom 2" из списка Bluetooth для подключения.

JP: Bluetoothボタンを1回押すとBluetoothペアリングモードに入ります。ご使用の機器のBluetoothリストで「soundcore Boom 2」を選択して接続します。

ID: Tekan tombol Bluetooth untuk masuk ke mode pencocokan Bluetooth, kemudian pilih "soundcore Boom 2" dari daftar Bluetooth untuk menyambungkan.



With one speaker connected to a smartphone, press and hold the Bluetooth button for 2 seconds on two speakers to enter TWS pairing mode.

DE: Wenn ein Lautsprecher mit einem Smartphone verbunden ist, halten Sie die Bluetooth-Taste auf zwei Lautsprechern 2 Sekunden lang gedrückt, um den TWS-Kopplungsmodus zu betreten.

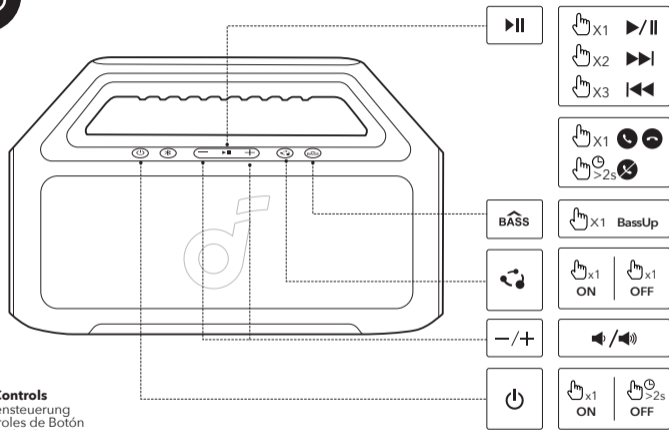
ES: Con un altavoz conectado a un smartphone, presione y mantenga presionado el botón Bluetooth durante 2 segundos en dos altavoces para entrar en el modo de emparejamiento TWS.

FR: Avec un haut-parleur connecté à un smartphone, appuyez et maintenez le bouton Bluetooth pendant 2 secondes sur deux haut-parleurs pour entrer en mode d'appariement TWS.

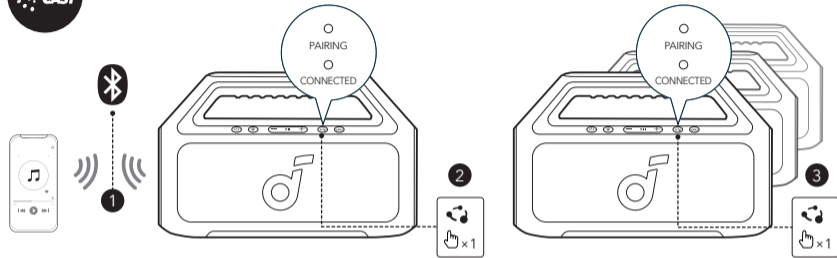
RU: Если один динамик подключен к смартфону, нажмите и удерживайте кнопку Bluetooth на двух динамиках в течение 2 секунд, чтобы войти в режим сопряжения TWS.

JP: スマートフォンに1台のスピーカーが接続されている場合、1台目と2台目のスピーカーのBluetoothボタンを同時に2秒間長押しするとTWSペアリングモードに切り替わります。

ID: Dengan satu pengeras suara yang terhubung ke smartphone, tekan dan tahan tombol Bluetooth selama 2 detik pada dua pengeras suara untuk memasuki mode pairing TWS.

**Button Controls**

DE: Tastensteuerung
 ES: Controles de Botón
 FR: Contrôles Bouton
 RU: Управление кнопками
 JP: ボタンの操作方法
 ID: Kontrol Tombol



With one speaker connected to a smartphone, press the PartyCast button on up to 100 soundcore speakers with PartyCast function to synchronize audio and light.

DE: Wenn ein Lautsprecher verbunden ist, drücken Sie die PartyCast-Taste auf bis zu 100 soundcore-Lautsprechern mit PartyCast-Funktion, um Audio und Licht zu synchronisieren.

ES: Con un altavoz conectado a un smartphone, presione el botón PartyCast en hasta 100 altavoces soundcore con función PartyCast para sincronizar el audio y la luz.

FR: Avec un haut-parleur connecté à un smartphone, appuyez sur le bouton PartyCast sur jusqu'à 100 haut-parleurs soundcore avec la fonction PartyCast pour synchroniser l'audio et la lumière.

RU: Если один динамик подключен к смартфону, нажмите кнопку PartyCast на 100 динамиках soundcore с PartyCast, чтобы синхронизировать звук и освещение.

JP: 1台のスピーカーが接続されている状態で、1台目と2台目のスピーカー(*)のPartyCastボタンを押すと、オーディオとライトを連動させることができます。

*最大100台まで接続可能です。

ID: Dengan satu pengeras suara yang terhubung ke smartphone, tekan tombol PartyCast pada hingga 100 pengeras suara soundcore yang memiliki fungsi PartyCast untuk menyinkronkan audio dan cahaya.

18-month limited warranty

18měsíční omezená záruka | 18 måneders begrenset garanti | 18 Monate beschränkte Herstellergarantie | Garantía limitada de 18 meses | 18 kuukauden rajoitettu takuu | Garantie limitée de 18 mois | Garanzia limitata 18 mesi | 18 maanden beperkte garantie | 18-måneders begrænset garanti | 18-miesięczna ograniczona gwarancja | 18 meses de garantía limitada | Ограниченная гарантия на 18 месяцев | 18 månaders begränsad garanti | 18 aylık sınırlı Garanti | Garansi terbatas 18 bulan | 通常保証18ヶ月 (延長あり) | 18개월 제한 보증 | 18个月质保期 | 18個月有限保固 |

ضمانه 18 شهراً محدوده

詳細な取扱説明書は www.ankerjapan.com でダウンロードできます。

✉ service@soundcore.com
support.me@soundcore.com (For Middle East and Africa Only)
support@anker.com (日本)

☎ +1 (800) 988 7973 (US/Canada) +971 529750842 (Middle East & Africa)
+44 (0) 1604 936200 (UK) +971 8000320817 (UAE)
+49 (0) 69 9579 7960 (DE) +966 8008500030 (KSA)
03 4455 7823 (日本) +965 22069086 (Kuwait)
+86 400 0550 036 (中国) +20 8000000826 (Egypt)
+82 02-1661-9246 (한국)

Input | Eingabe | Entrada | Entrée | Вход | 入力 | Masukan: 5V=3A

Output | Ausgang | Salida | Sortie | Выход | 出力 | Keluaran: 5V=1A

Charging Time: 5.5 Hours | Ladezeit: 5.5 Stunden | Tiempo de Carga: 5.5 Horas | Temps de Charge : 5.5 Heures | Время Зарядки: 5.5

Часов | 充電時間 : 5.5時間 | Waktu Pengisian: 5,5 Jam

Play Time (varies by volume level and playback content): Up to 24 Hours | Wiedergabedauer (je nach Lautstärke und Inhalt): Bis zu 24 Stunden | Tiempo de Reproducción (varía según el nivel de volumen y el contenido de reproducción): Hasta 24 Horas | Temps de Lecture (varie en fonction du niveau de volume et du contenu de lecture): Jusqu'à 24 Heures | Время Воспроизведения (зависит от уровня громкости и содержания воспроизведения): До 24 Часов | 再生可能時間 (音量や再生コンテンツにより異なる) : 最大24時間
Waktu Putar (berbeda-beda tergantung tingkat volume dan konten pemutaran): Hingga 24 Jam

Anker Innovations Limited | Room 1318-19, Hollywood Plaza, 610 Nathan Road, Mongkok, Kowloon, Hong Kong
Anker Technology (UK) Limited | GNR8, 49 Clarendon Road, Watford, Hertfordshire, WD17 1HP, United Kingdom
Anker Innovations Deutschland GmbH | Georg-Muche-Strasse 3, 80807 Munich, Germany



The Bluetooth® word mark and logos are registered trademarks owned by the Bluetooth SIG, Inc. and any use of such marks by Anker Innovations Limited. is under license. Other trademarks and trade names are those of their respective owners.

06 QSG

Important Safety Information

- Operating temperature should be between 0°C to 40°C/32°F to 104°F.
- The product contains a battery pack, so it should not be exposed to excessive heat such as sunshine, fire or the like.

CAUTION: RISK OF EXPLOSION IF BATTERY IS REPLACED BY AN INCORRECT TYPE. DISPOSE OF USED BATTERIES ACCORDING TO THE INSTRUCTIONS.

Notice



This product complies with the radio interference requirements of the European Community.

Declaration of Conformity

Hereby, Anker Innovations Limited declares that this product is in compliance with Directives 2014/53/EU & 2011/65/EU and amendment (EU) 2015/863. The full text of the EU declaration of conformity is available at the following internet address: <https://www.soundcore.com>.

Maximum output power: 9.337 dBm
Frequency band: 2.4G band (2.402GHz-2.480GHz)



This symbol means the product must not be discarded as household waste, and should be delivered to an appropriate collection facility for recycling. Follow local rules and never dispose of the product and rechargeable batteries with normal household waste. Correct disposal of old products and rechargeable batteries helps prevent negative consequences for the environment and human health.

FCC Statement

This device complies with Part 15 of the FCC Rules. Operation is subject to the following two conditions: (1) This device may not cause harmful interference, and (2) this device must accept any interference received, including interference that may cause undesired operation.

Warning: Changes or modifications not expressly approved by the party responsible for compliance could void the user's authority to operate the equipment.

Note: This equipment has been tested and found to comply with the limits for a Class B digital device, pursuant to part 15 of the FCC Rules. These limits are designed to provide reasonable protection against harmful interference in a residential installation. This equipment generates, uses and can radiate radio frequency energy and, if not installed and used in accordance with the instructions, may cause harmful interference to radio communications. However, there is no guarantee that interference will not occur in a particular installation. If this equipment does cause harmful interference to radio or television reception, which can be determined by turning the equipment off and on, the user is encouraged to try to correct the interference by one or more of the following measures:

- Reorient or relocate the receiving antenna.
- Increase the separation between the equipment and receiver.
- Connect the equipment into an outlet on a circuit different from that to which the receiver is connected.
- Consult the dealer or an experienced radio/TV technician for help.

Radiation Exposure Statement

The highest SAR value reported under this standard during product certification for use next to the body/limb with the minimum separation distance of 0 mm.

This transmitter must not be collocated or operating in conjunction with any other antenna or transmitter.

Company Name: Fantasia Trading LLC

Address: 5350 Ontario Mills Pkwy, Suite 100, Ontario, CA 91764

Telephone: +1 (800) 988 7973

IC NOTICE TO CANADIAN USERS

This device contains licence-exempt transmitter(s)/receiver(s) that comply with Innovation, Science and Economic Development Canada's licence-exempt RSS(s).

Operation is subject to the following two conditions:

(1) This device may not cause interference.

(2) This device must accept any interference, including interference that may cause undesired operation of the device.

L'émetteur/récepteur exempt de licence contenu dans le présent appareil est conforme aux CNR d'Innovation, Sciences et Développement économique Canada applicables aux appareils radio exempts de licence. L'exploitation est autorisée aux deux conditions suivantes:

(1) L'appareil ne doit pas produire de brouillage;

(2) L'appareil doit accepter tout brouillage radioélectrique subi, même si le brouillage est susceptible d'en compromettre le fonctionnement.

IC Radio Frequency Exposure Statement:

This EUT is compliance with SAR for general population/uncontrolled exposure limits in IC RSS-102 and had been tested in accordance with the measurement methods and procedures specified in IEEE 1528 and IEC 62209. This equipment should be installed and operated with minimum distance 0 mm between the radiator and your body/limb. This device and its antenna(s) must not be co-located or operating in conjunction with any other antenna or transmitter.

Déclaration d'exposition aux radiofréquences IC:

Cet EUT est conforme au SAR pour la population générale/limites d'exposition non contrôlées dans IC RSS-102 et a été testé conformément aux méthodes et procédures de mesure spécifiées dans IEEE 1528 et CEI 62209. Cet équipement doit être installé et utilisé à une distance minimale de 0 mm entre le radiateur et votre corps/membre. Cet appareil et ses antennes ne doivent pas être situés ou fonctionner en conjonction avec une autre antenne ou un autre émetteur.

CAN ICES-003 (B) / NMB-003 (B)

This Class B digital apparatus complies with Canadian ICES-003.

(Cet appareil numérique de la Classe B conforme à la norme NMB-003 du Canada).

Důležité informace o bezpečnosti

- Provozní teplota musí být mezi 0 °C a 40 °C
- Výrobek obsahuje akumulátor, a proto by neměl být vystaven příliš vysokým teplotám, například slunečnímu záření, ohni a podobně.

UPOZORNĚNÍ: NEBEZPEČÍ EXPLOZE PŘI VÝMĚNĚ BATERIE ZA NESPRÁVNÝ TYP. POUŽITÉ BATERIE LIKVIDUJTE PODLE POKYŇŮ.

Oznámení



Tento výrobek splňuje požadavky Evropské unie týkající se interferencí rádiových signálů.

Prohlášení o shodě

Společnost Anker Innovations Limited tímto prohlašuje, že tento produkt je ve shodě se směrnicemi 2014/53/EU a 2011/65/EU a novelou (EU) 2015/863. Úplné znění prohlášení o shodě pro EU je k dispozici na této internetové adrese: <https://www.soundcore.com>.

Maximální výstupní výkon: 9,337 dBm

Frekvenční pásmo: Pásmo 2,4G (2,402 až 2,480 GHz)



Tento symbol znamená, že s výrobkem nesmí být nakládáno jako s běžným komunálním odpadem a měl by být odvezen na vhodné sběrné místo pro recyklaci. Dodržujte místní předpisy a nikdy nevyhazujte výrobek a dobíjecí baterie do běžného domovního odpadu. Správná likvidace starých výrobků a dobíjecích baterií pomáhá předcházet negativním dopadům na životní prostředí a lidské zdraví.

Vigtige sikkerhedsoplysninger

- Driftstemperaturen skal være mellem 0 °C til 40 °C.
- Produktet indeholder en batteripakke, så det må ikke udsættes for overdreven varme såsom sollys, ild eller lignende.

FORSIGTIG: RISIKO FOR EKSPLOSION HVIS BATTERIET UDSKIFTES MED EN FORKERT TYPE. BORTSKAF BRUGTE BATTERIER I HENHOLD TIL INSTRUKTIONERNE.

Bemærk



Dette produkt overholder EU's krav om radiointerferens.

Overensstemmelseserklæring

Anker Innovations Limited erklærer hermed, at dette produkt er i overensstemmelse med direktiverne 2014/53/EU og 2011/65/EU og tilføjelse (EU) 2015/863. Den fulde ordlyd af EU-overensstemmelseserklæringen kan findes på følgende internetadresse: <https://www.soundcore.com>.

Maksimal sendestyrke: 9,337 dBm

Frekvensbånd: 2,4 G-bånd (2,402 GHz- 2,480 GHz)



Dette symbol betyder, at produktet ikke må bortskaffes som husholdningsaffald, og skal indleveres til et passende indsamlingssted med henblik på genanvendelse. Følg lokale regler, og bortskaf aldrig produktet og genopladelige batterier sammen med almindeligt husholdningsaffald. Korrekt bortskaffelse af gamle produkter og genopladelige batterier hjælper med til at forebygge negative påvirkninger af miljøet og folkesundheden.

Wichtige Sicherheitshinweise

- Die Betriebstemperatur sollte zwischen 0 °C und 40 °C liegen.
- Das Produkt enthält einen Akku und es sollte daher keiner übermäßigen Hitze wie direkter Sonneneinstrahlung, Feuer oder Ähnlichem ausgesetzt werden.

VORSICHT: BEI AUSTAUSCH DES AKKUS DURCH EINEN UNGEEIGNETEN AKKUTYP BESTEHT EXPLOSIONSGEFAHR. ENTSORGEN SIE VERBRAUCHTE BATTERIEN GEMÄSS DEN ANWEISUNGEN.

Hinweis



Dieses Produkt erfüllt die Anforderungen der Europäischen Gemeinschaft an Funkstörungen.

Konformitätserklärung

Anker Innovations Limited erklärt hiermit, dass dieses Produkt die EU-Richtlinien 2014/53/EU und 2011/65/EU sowie die Änderung 2015/863 erfüllt. Der vollständige Text der EU-Konformitätserklärung ist unter der folgenden Internetadresse verfügbar: <https://www.soundcore.com>.

Maximale Ausgangsleistung: 9,337 dBm
Frequenzband: 2,4 G Band (2,402 GHz - 2,480 GHz)



Dieses Symbol bedeutet, dass das Produkt nicht als Hausmüll entsorgt werden darf, sondern einer angemessenen Sammelstelle für das Recycling zugeführt werden muss. Befolgen Sie die örtlichen Vorschriften und entsorgen Sie das Produkt und die Akkus niemals mit dem normalen Hausmüll. Durch die ordnungsgemäße Entsorgung von Altprodukten und Akkus tragen Sie zur Vermeidung von Umwelt- und Gesundheitsschäden bei.

Información de seguridad importante

- La temperatura de funcionamiento debe estar entre 0 °C y 40 °C (32 °F y 104 °F).
- El producto funciona con una batería, por lo que no debe exponerse a un calor excesivo, como la luz solar, al fuego ni a condiciones similares.

PRECAUCIÓN: PUEDE EXISTIR RIESGO DE EXPLOSIÓN SI LA BATERÍA SE SUSTITUYE POR OTRA DE UN TIPO INCORRECTO. DESECHE LAS PILAS USADAS TAL COMO SE INDICA EN LAS INSTRUCCIONES.

Aviso



Este producto cumple con los requisitos de radiointerferencias de la Comunidad Europea.

Declaración de conformidad

Por la presente, Anker Innovations Limited declara que este producto cumple con las directivas 2014/53/UE, 2011/65/UE y la modificación de la 2015/863 (UE). El texto completo de la declaración de conformidad de la UE está disponible en la siguiente dirección de Internet: <https://www.soundcore.com>.

Potencia de salida máxima: 9,337 dBm
Banda de frecuencia: 2,4 G (2402 GHz-2480 GHz)



Este símbolo indica que el producto no debe desecharse como residuo doméstico, sino que debe depositarse en unas instalaciones de recogida adecuadas para su reciclaje. Cumpla la legislación local y no tire el producto ni las pilas recargables junto con los residuos domésticos diarios. La correcta eliminación de los productos usados y las pilas recargables ayuda a evitar posibles consecuencias negativas para el medio ambiente y la salud humana.

Tärkeitä turvallisuustietoja

- Käyttölämpötilan tulee olla 0–40 °C.
- Tuotteessa on akku, joten sitä ei saa altistaa liialliselle kuumuudelle, kuten suoralle auringonpaisteelle, tulelle tai vastaavalle.

VAROITUS: RÄJÄHDYSVAARA, JOS AKKU VAIHDETAAN VÄÄRÄN TYYPPISEEN. HÄVITÄ KÄYTETYT AKUT OHJEIDEN MUKAISESTI.

Ilmoitus



Tämä tuote noudattaa Euroopan yhteisön radiohäiriövaatimuksia.

Vaatimustenmukaisuusilmoitus

Anker Innovations Limited vakuuttaa täten, että tämä tuote on direktiivien 2014/53/EU, 2011/65/EU ja muutoksen (EU) 2015/863 mukainen. EU:n vaatimustenmukaisuusvakuutus on luettavissa kokonaisuudessaan seuraavassa Internet-osoitteessa: <https://www.soundcore.com>.

Suurin lähtöteho: 9,337 dBm
Taajuuskaista: 2,4 GHz:n kaista (2,402-2,480 GHz)



Tämä symboli tarkoittaa, että tuotetta ei saa hävittää talousjätteenä vaan se tulee toimittaa asianmukaiseen keräyskeskukseen kierrätettäväksi. Noudata paikallisia sääntöjä äläkä koskaan hävitä tuotetta ja ladattavia akkuja tavallisen kotitalousjätteen mukana. Asianmukainen vanhojen tuotteiden ja ladattavien akkujen hävittäminen auttaa ehkäisemään haittavaikutuksia ympäristölle ja ihmisten terveydelle.

Informations de sécurité importantes

- La température de fonctionnement doit être comprise entre 0 °C et 40 °C/32 °F et 104 °F.
- Le produit contient une batterie, il ne doit donc pas être exposé à une chaleur excessive comme le soleil, le feu ou autre.

ATTENTION : RISQUE D'EXPLOSION EN CAS DE REMPLACEMENT DE LA PILE PAR UN TYPE INCORRECT. JETEZ LES PILER USAGÉES CONFORMÉMENT AUX INSTRUCTIONS.

Avis



Ce produit est conforme aux exigences en matière d'interférences radio de la Communauté européenne.

Déclaration de conformité

Par la présente, Anker Innovations Limited déclare que ce produit est conforme aux Directives 2014/53/EU & 2011/65/EU et à l'amendement (UE) 2015/863. Le texte intégral de la déclaration de conformité pour l'UE est disponible à l'adresse suivante : <https://www.soundcore.com>.

Puissance de sortie maximale : 9,337 dBm

Bande de fréquence : Bande 2,4 G (2,402 GHz-2,480 GHz)



Ce symbole signifie que le produit ne doit pas être jeté avec les déchets ménagers, mais doit être transmis à un établissement de collecte adapté pour permettre son recyclage. Respectez la réglementation locale et ne jetez jamais le produit et les piles rechargeables avec les ordures ménagères normales. La mise au rebut appropriée des batteries rechargeables et des produits usagés contribue à réduire les conséquences négatives pour l'environnement et la santé humaine.

Informazioni importanti sulla sicurezza

- La temperatura di esercizio deve essere compresa tra 0 °C e 40 °C.
- Il prodotto contiene un pacco batterie, pertanto non deve essere esposto a calore eccessivo come luce solare diretta, fuoco o simili.

ATTENZIONE: RISCHIO DI ESPLOSIONE SE LA SOSTITUZIONE AVVIENE UTILIZZANDO UN TIPO ERRATO DI BATTERIE. SMALTIRE LE BATTERIE USATE SECONDO LE ISTRUZIONI.

Avviso



Questo prodotto è conforme ai requisiti della Comunità europea relativi alle interferenze radio.

Dichiarazione di conformità

Con la presente, Anker Innovations Limited dichiara che questo prodotto è conforme alle Direttive 2014/53/EU e 2011/65/EU e alla modifica (EU) 2015/863. Il testo completo della dichiarazione di conformità UE è disponibile al seguente indirizzo Internet: <https://www.soundcore.com>.

Potenza massima in uscita: 9,337 dBm

Banda di frequenza: banda 2,4 G (2,402 GHz-2,480 GHz)



Questo simbolo indica che il prodotto non deve essere smaltito tra i rifiuti domestici e deve essere consegnato presso un centro di raccolta per il riciclo. Seguire le norme locali e non smaltire in nessun caso il prodotto e le batterie ricaricabili con i normali rifiuti domestici. Il corretto smaltimento dei prodotti usurati e delle batterie ricaricabili scariche aiuterà a prevenire potenziali conseguenze negative sull'ambiente e sulla salute umana.

Belangrijke veiligheidsinformatie

- Gebruik het product bij een omgevingstemperatuur tussen 0 °C en 40 °C.
- Het product bevat een accupakket, dus mag het niet worden blootgesteld aan overmatige hitte, zoals zonlicht, vuur en dergelijke.

LET OP: EXPLOSIEGEVAAR ALS DE BATTERIJ WORDT VERVANGEN DOOR EEN ONJUIST TYPE. VOER GEBRUIKTE BATTERIJEN VOLGENS DE INSTRUCTIES AF.

Kennisgeving



Dit product voldoet aan de EU-vereisten met betrekking tot radio-interferentie.

Verklaring van conformiteit

Hierbij verklaart Anker Innovations Limited dat dit product voldoet aan de richtlijnen 2014/53/EU en 2011/65/EU en de gedelegeerde richtlijn (EU) 2015/863. De volledige tekst van de conformiteitsverklaring voor de EU is beschikbaar op de volgende website: <https://www.soundcore.com>.

Maximaal uitgangsvermogen: 9,337 dBm

Frequentieband: 2,4G-band (2,402 GHz-2,480 GHz)



Dit symbool betekent dat dit product niet mag worden weggegooid als huishoudelijk afval en moet worden ingeleverd bij een daarvoor bestemd inzamelpunt voor recycling. Volg de lokale regels op en gooi het product en accu's nooit bij het normale huishoudelijk afval. Het correct weggooiën van oude producten en oplaadbare batterijen helpt negatieve gevolgen voor het milieu en de menselijke gezondheid te voorkomen.

Viktig sikkerhetsinformasjon

- Driftstemperaturen må være mellom 0 °C og 40 °C.
- Da produktet inneholder en batteripakke, får det ikke utsettes for ekstreme temperaturer gjennom f.eks. solskinn eller brann.

FORSIKTIG: FARE FOR EKSPLOSION HVIS BATTERIET SKIFTES UT MED FEIL TYPE. KASSER BRUKTE BATTERIER I HENHOLD TIL INSTRUKSJONENE.

Merknad



Dette produktet er i samsvar med kravene om radiointerferens i EU.

Samsvarserklæring

Anker Innovations Limited erklærer herved at dette produktet er i samsvar med direktiv 2014/53/EU, 2011/65/EU og tillegget (EU) 2015/863. Hele teksten til EU-samsvarserklæringen er tilgjengelig på følgende nettadresse: <https://www.soundcore.com>.

Maks. utgangseffekt: 9,337 dBm

Frekvensbånd: 2,4 G-båndet (2,402 GHz-2,480 GHz)



Dette symbolet betyr at produktet må ikke avhendes som husholdningsavfall, og skal leveres til et passende oppsamlingsanlegg for resirkulering. Overhold lokale regler, og avhend aldri produktet og ladbare batterier som vanlig husholdningsavfall. Riktig avhending av gamle produkter og ladbare batterier hjelper å hindre negative konsekvenser som gjelder miljøet og menneskehelse.

Ważne informacje dotyczące bezpieczeństwa

- Temperatura podczas pracy powinna wynosić od 0°C do 40°C.
- Produkt zawiera akumulator, dlatego nie powinien być wystawiany na działanie nadmiernego ciepła, takiego jak działanie promieni słonecznych, ognia lub podobnych czynników.

OSTRZEŻENIE: używaj tylko zasilaczy / przystawek / akcesoriów określonych przez producenta.

PRZESTROGA: RYZYKO WYBUCHU, JEŚLI AKUMULATOR ZOSTANIE ZASTĄPIONY AKUMULATOREM NIEPRAWIDŁOWEGO TYPU. UTYLIZOWAĆ ZUŻYTE BATERIE ZGODNIE Z INSTRUKCJĄ.

Uwaga



Ten produkt jest zgodny z wymogami Wspólnoty Europejskiej dotyczącymi zakłóceń radiowych.

Deklaracja zgodności

Anker Innovations Limited niniejszym oświadcza, że ten produkt jest zgodny z dyrektywami 2014/53/UE i 2011/65/UE wraz z nowelizacją (UE) 2015/863. Pełny tekst deklaracji zgodności UE jest dostępny pod następującym adresem internetowym: <https://www.soundcore.com>.

Maksymalna moc wyjściowa: 9,337 dBm

Pasma częstotliwości: pasmo 2,4 G (2,402 GHz-2,480 GHz)



Ten symbol oznacza, że produktu nie można wyrzucać jako odpadów z gospodarstwa domowego i powinien on być dostarczony do odpowiedniego miejsca zbiórki, aby móc poddać go recyklingowi. Przestrzegać miejscowych przepisów i nigdy nie utylizować produktu ani akumulatorów z odpadami z gospodarstw domowych. Prawidłowa utylizacja zużytych produktów i akumulatorów pomaga zapobiegać negatywnym wpływom na środowisko i zdrowie ludzkie.

Informações importantes de segurança

- A temperatura de operação deve estar entre 0 °C - 40 °C/32 °F - 104 °F.
- O produto contém uma bateria. Por isso, ele não deve ser exposto a calor excessivo, como luz solar direta, fogo ou algo semelhante.

CUIDADO: RISCO DE EXPLOÇÃO DA BATERIA SE SUBSTITUÍDA PELO TIPO INCORRETO. DESCARTE AS BATERIAS USADAS DE ACORDO COM AS INSTRUÇÕES.

Aviso



Este produto cumpre os requisitos de interferências de rádio da Comunidade Europeia.

Deklaracja de conformidade

Por meio deste, a Anker Innovations Limited declara que este produto está em conformidade com as Diretivas 2014/53/EU e 2011/65/EU e a atualização 2015/863/EU. O texto completo da declaração de conformidade da UE está disponível no seguinte endereço na Internet: <https://www.soundcore.com>.

Potência máxima de saída: 9,337 dBm

Banda de frequência: Banda de 2,4 G (2,402GHz-2,480GHz)



Este símbolo indica que o produto não deve ser descartado como lixo doméstico. Ele deve ser enviado a estabelecimentos adequados de coleta para reciclagem. Siga as regras locais e nunca descarte o produto nem as baterias recarregáveis no lixo doméstico convencional. O descarte correto de produtos antigos e de baterias recarregáveis ajuda a prevenir consequências negativas para o meio ambiente e a saúde humana.

Важная информация о безопасности

- Рабочая температура должна находиться в пределах от 0 до 40 °C.
- Изделие содержит аккумулятор и поэтому не должно подвергаться чрезмерному нагреванию, например из-за воздействия солнечных лучей, огня и т. п.

ОСТОРОЖНО: ПРИ ЗАМЕНЕ АККУМУЛЯТОРА НА НЕПРАВИЛЬНЫЙ ТИП ИМЕЕТСЯ РИСК ВЗРЫВА. УТИЛИЗИРУЙТЕ ОТРАБОТАННЫЕ АККУМУЛЯТОРЫ В СООТВЕТСТВИИ С ИНСТРУКЦИЯМИ.

Примечание.



Это устройство соответствует требованиям по радиоинтерференции Европейского сообщества.

Декларация о соответствии

Настоящим Anker Innovations Limited заявляет, что этот продукт соответствует Директивам 2014/53/ЕС и 2011/65/ЕС, а также дополнению (ЕС) 2015/863. Полный текст декларации о соответствии для ЕС можно найти на следующем веб-сайте: <https://www.soundcore.com>.

Максимальная выходная мощность: 9,337 дБм

Диапазон частот: 2,4 ГГц (2,402-2,480 ГГц)



Этот символ означает, что устройство нельзя утилизировать как бытовые отходы. Его необходимо доставить в соответствующий пункт сбора для утилизации. Соблюдайте местные правила и никогда не выбрасывайте изделие и аккумуляторы вместе с обычными бытовыми отходами. Правильная утилизация устаревших устройств и аккумуляторных батарей помогает предотвратить негативные последствия для окружающей среды и здоровья человека.

Viktig säkerhetsinformation

- Drifttemperaturen ska vara i intervallet 0-40 °C.
- Produkten innehåller ett batteripaket och får därför inte utsättas för stark värme, till exempel i form av direkt solljus eller eld.

VARNING: RISK FÖR EXPLOSION OM BATTERIET BYTS UT MOT FELAKTIG TYP. KASSERA ANVÄNDA BATTERIER ENLIGT ANVISINGARNA.

Anmärkning



Den här produkten uppfyller EU-kraven för radiointerferens.

Försäkran om efterlevnad

Anker Innovations Limited försäkrar härmed att den här produkten överensstämmer med direktiven 2014/53/EU och 2011/65/ EU(EU) samt ändringen (EU) 2015/863. EU-försäkran om överensstämmelse finns att läsa i sin helhet på följande webbadress: <https://www.soundcore.com>.

Maximal uteffekt: 9,337 dBm
Frekvensband: 2,4 G-band (2,402GHz-2,480GHz)



Den här symbolen betyder att produkten inte får slängas som vanligt hushållsavfall, utan ska kasseras på ett lämpligt vis på återvinningsstation eller motsvarande. Följ lokal lagstiftning och kassera aldrig produkten eller uppladdningsbara batterier tillsammans med vanligt hushållsavfall. Korrekt bortskaffning av gamla produkter och laddningsbara batterier hjälper till att förhindra negativa miljö- och hälsokonsekvenser.

Önemli Güvenlik Bilgileri

- Çalışma sıcaklığı 0°C - 40°C (32°F - 104°F) aralığında olmalıdır.
- Üründe pil takımı bulunduğundan ürün güneş ışığı, ateş vb. aşırı ısı kaynaklarına maruz bırakılmamalıdır.

DİKKAT: PİL HATALI BİR TİP İLE DEĞİŞTİRİLİRSE PATLAMA RİSKİ OLUŞABİLİR. KULLANILMIŞ PİLLERİ TALİMATLARA GÖRE İMHA EDİN.

Uyarı



Bu ürün, Avrupa Topluluğu'nun radyo parazit gerekliliklerine uygundur.

Uygunluk Beyanı

Anker Innovations Limited, işbu belge ile bu ürünün 2014/53/EU, 2011/65/EU ve tadil edildiği şekliyle (EU) 2015/863 Yönergelerine uygun olduğunu beyan eder. AB uygunluk beyanının tam metni şu internet adresinde mevcuttur: <https://www.soundcore.com>.

Maksimum çıkış gücü: 9,337 dBm
Frekans bandı: 2,4 G bandı (2,402 GHz-2,480 GHz)



Bu sembol, ürünün evsel atık olarak atılmaması ve geri dönüşüm için uygun bir toplama tesisine gönderilmesi gerektiği anlamına gelir. Yerel kuralları izleyin ve ürünü ve şarj edilebilir pilleri kesinlikle normal ev atıklarıyla birlikte atmayın. Eski ürünlerin ve şarj edilebilir pillerin doğru şekilde atılması, çevre ve insan sağlığı için olumsuz sonuçları önlemeye yardımcı olur.

Informasi Keselamatan Penting

- Suhu operasi harus berada di antara 0°C hingga 40°C.
- Produk ini mengandung baterai, sehingga tidak boleh terpapar panas berlebih seperti sinar matahari, api, atau sejenisnya.

PERHATIAN: RISIKO LEDAKAN JIKA BATERAI DIGANTI DENGAN TIPE YANG TIDAK TEPAT. BUANG BATERAI YANG TELAH DIGUNAKAN SESUAI DENGAN PETUNJUK.

Kepatuhan

Daya keluaran maksimum: 9.337 dBm
Frekuensi pita: Pita 2,4G (2,402GHz-2,480GHz)



Simbol ini berarti produk tidak boleh dibuang sebagai sampah rumah tangga, dan harus diserahkan ke fasilitas pengumpulan yang tepat untuk didaur ulang. Ikuti aturan lokal dan jangan pernah membuang produk dan baterai yang dapat diisi ulang bersama dengan sampah rumah tangga biasa. Pembuangan produk lama dan baterai yang dapat diisi ulang dengan benar membantu mencegah dampak negatif terhadap lingkungan dan kesehatan manusia.

安全にご使用いただくために

- 本製品を火気（ろうそくなど）の近くで使用・保管しないでください。
- お手入れの際は、糸くずの出ない、乾いた柔らかい布を使用してください。また、化学製品やオイル、洗剤などは使用しないでください。
- 換気口をふさがないように設置してください。
- 本製品の動作温度は約 0°C から 40°C です。
- 本製品を改造しないでください。安全性や法規制の遵守、パフォーマンスが損なわれる恐れがある他、保証の対象外となる可能性があります。

- 本製品に不具合が生じた場合は、カスタマーサポートまでお問い合わせください。
- 本製品にはバッテリーが内蔵されているため、直射日光や火気など、高温の環境にさらさないでください。
- 充電時以外は充電ポートのキャップを閉めてご使用ください。充電ポートから水などの液体が侵入すると製品の故障に繋がれる恐れがあります。



本製品を廃棄する際は、お住まいの自治体のルールに従ってください。

詳しい情報については www.ankerjapan.com をご覧ください。

중요 안전 정보

- 작동 온도는 0° C~40° C 여야 합니다.
- 이 제품에는 배터리 팩이 포함되어 있으므로 직사광선, 화기 등 과도한 열에 제품을 노출시켜서는 안 됩니다.

주의 : 다른 종류의 배터리로 교체할 경우 폭발의 위험이 있습니다 . 사용한 배터리는 해당 지역의 배터리 폐기 지침에 따라 처리하십시오 .

당해 무선설비는 전파혼신 가능성이 있으므로 인명안전과 관련된 서비스는 할 수 없음 .

重要安全信息

- 工作温度应介于 0° C 至 40° C (32° F 至 104° F) 。
 - 本产品内配电池包，因此不应暴露在过热环境中，如阳光、火等。
- 注意：更换错误类型的电池会导致爆炸风险。按照说明处理废弃电池。

重要安全資訊

- 操作溫度應介於 0° C 至 40° C/32° F 至 104° F 之間。
- 產品含有電池包，不可過度受熱，應避免陽光曝曬、接觸火源等情形。

小心：如果更換了不正確的電池類型，電池可能會有爆炸風險。請按照指示棄置用過的電池。

取得審驗證明之低功率射頻器材，非經核准，公司、商號或使用者均不得擅自變更頻率、加大功率或變更原設計之特性及功能。低功率射頻器材之使用不得影響飛航安全及干擾合法通信；經發現有干擾現象時，應立即停用，並改善至無干擾時方得繼續使用。前述合法通信，指依電信管理法規規定作業之無線電通信。低功率射頻器材須忍受合法通信或工業、科學及醫療用電波輻射性電機設備之干擾。

限用物質含有情況標示聲明書 Declaration of the Presence Condition of the Restricted Substances Marking

設備名稱：藍牙音箱 Equipment name		型號（型式）：A3138 Type designation (Type)				
單元 Unit	限用物質及其化學符號 Restricted substances and its chemical symbols					
	鉛 Lead (Pb)	汞 Mercury (Hg)	鎘 Cadmium (Cd)	六價鉻 Hexavalent chromium (Cr ⁶⁺)	多溴聯苯 Polybrominated biphenyls (PBB)	多溴二苯醚 Polybrominated diphenyl ether s (PBDE)
電源板	○	○	○	○	○	○
外殼	○	○	○	○	○	○
充電線	○	○	○	○	○	○
喇叭	○	○	○	○	○	○
備考1. “超出0.1 wt %” 及 “超出0.01 wt %” 係指限用物質之百分比含量超出百分比含量基準值。 Note 1 : “Exceeding 0.1 wt %” and “exceeding 0.01 wt %” indicate that the percentage content of the restricted substance exceeds the reference percentage value of presence condition. 備考2. “○”係指該項限用物質之百分比含量未超出百分比含量基準值。 Note 2 : “○” indicates that the percentage content of the restricted substance does not exceed the percentage of reference value of presence. 備考3. “—”係指該項限用物質為排除項目。 Note 3 : The “—” indicates that the restricted substance corresponds to the exemption.						



廢電池請回收

معلومات مهمة للسلامة

- يجب أن تكون درجة حرارة التشغيل بين 0 درجة مئوية إلى 40 درجة مئوية/32 درجة فهرنهايت إلى 104 درجة فهرنهايت.
- يحتوي المنتج على حزمة بطارية، لذلك تجنب تعريضه للحرارة الزائدة مثل أشعة الشمس أو النار أو ما شابه ذلك.

تنبيه: خطر وقوع انفجار في حالة استبدال البطارية بنوع آخر غير صحيح. اتبع التعليمات عند التخلص من البطاريات المستخدمة.

طاقة الخرج القصوى: 9.337 ديسيبل مللي واط
نطاق التردد: +نطاق 2.4G (2.402 غيغاهرتز-2.480 غيغاهرتز)